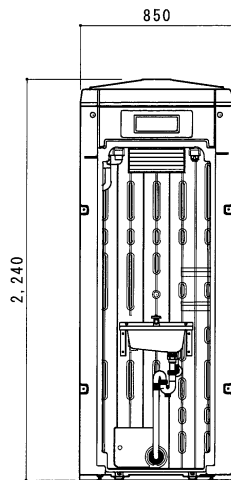
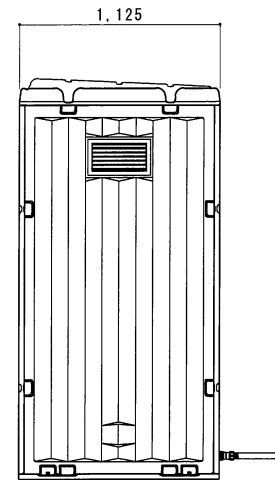


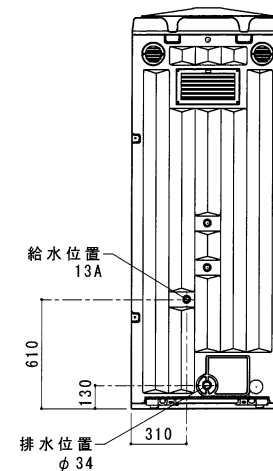
平面図 S=1/30



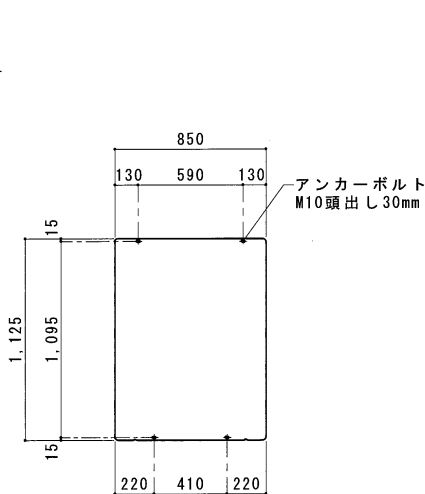
A 立面図 S=1/30



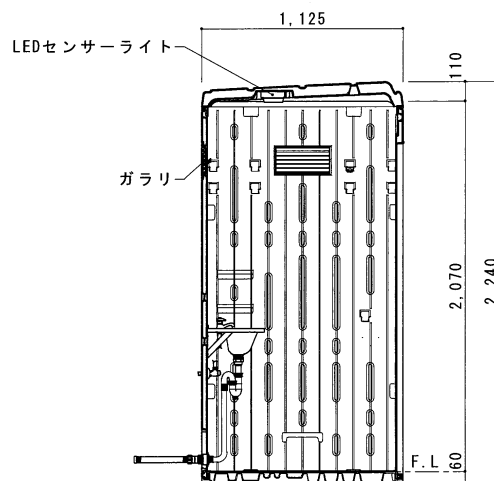
D 立面図 S=1/30



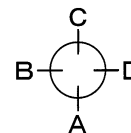
C 立面図 S=1/30



土台底面図 S=1/30



断面図 S=1/30



● GX-LR (水洗)

| | | |
|---------|--------------------------------|---------------------------------|
| ルーフ | ポリエチレン製 | ダブルウォール (中空) 成形品 |
| サイドパネル | ポリエチレン製 | ダブルウォール (中空) 成形品 t=30mm |
| バックパネル | ポリエチレン製 | ダブルウォール (中空) 成形品 t=30mm ガラリ付 |
| フロントパネル | ポリエチレン製 | ダブルウォール (中空) 成形品 t=40mm |
| 床・土台 | ポリエチレン製 | ダブルウォール (中空) 成形品 t=60mm |
| 衛生器具 | FRP製壁掛手洗器 | L41H0 |
| 組立ボルト | ステンレス製 | M8ボルトナット |
| 附属品 | 多機能棚 (脱着式)、コートフック×2、LEDセンサーライト | |